

# 碳纤维内径量表

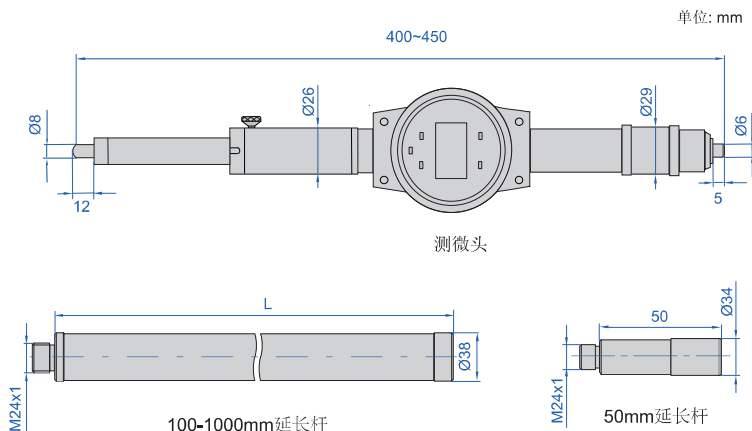
弹力测头, 便于找点

碳纤维延长杆, 重量轻, 不易变形, 温度变形小

数据传输



3522-1500



- 符合企业标准
- 碳纤维延长杆, 重量轻, 不易变形, 温度变形小
- 硬质合金测量面
- 数据传输
- 按键功能: 开/关, 置零, 设置公差并显示Go/No-Go, 测量方向转换, 最大值/最小值/跳动, 设置初始值, 公/英制转换, 相对/绝对测量转换
- 重启后仍保留预先设置的初始值和公差
- 配400mm对零规
- 可选附件:
  - 无线数据传输 (发射器型号7315-51, 需选配接收器)
  - 有线数据传输线 (型号7302-40M)

型号	测量范围	重量	延长杆
3522-1000	400-1000mm	3.8kg	50mm, 100mm, 200mm, 300mm
3522-1500	400-1500mm	4.5kg	50mm, 100mm, 200mm, 300mm, 600mm
3522-2000	400-2000mm	5.3kg	50mm, 100mm, 200mm, 300mm, 600mm(2个)
3522-2400	400-2400mm	6.0kg	50mm, 100mm, 200mm, 300mm, 600mm(3个)
3522-3400	400-3400mm	6.7kg	50mm, 100mm, 200mm, 300mm, 600mm(4个)
3522-6400	400-6400mm	9.5kg	50mm, 100mm, 200mm, 300mm, 600mm, 1000mm(5个)

## 测微头

测量范围	分辨率	精度	重复性	重量
400-450mm	0.001mm/0.00005"	±6μm	±3μm	1kg

## 延长杆

长度(L)	精度	重量	材料
50mm	±2μm	230g	钢
100mm	±3μm	300g	碳纤维
200mm	±4.5μm	390g	碳纤维
300mm	±6μm	470g	碳纤维
600mm	±9μm	730g	碳纤维
1000mm	±11μm	1000g	碳纤维

弹力测头, 最大/最小值跟踪功能便于找点



对零规 (标配), 用于测微头对零

